

Apalpador com transmissão a rádio RMP40



Flexível

Soluções com apalpador



Superior

capacidade de comunicação



Excelente

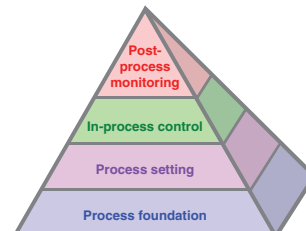
desempenho para menos refugo e lucros maiores



RMP40 – controle de processo inovador

Impeça as variações de processo na fonte e colha os frutos

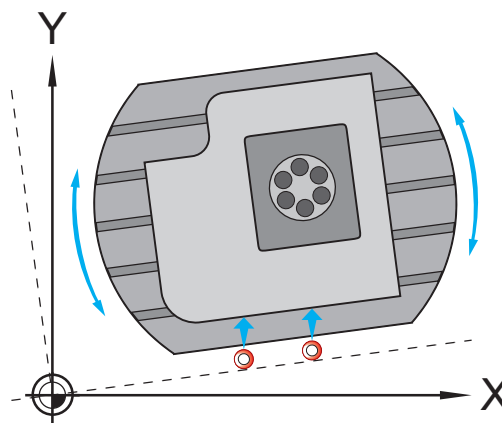
Quanto maior o envolvimento humano no processo de produção, maior é o risco de erro. A medição automática durante o processo utilizando os apalpadores Renishaw pode **eliminar este risco**. O sistema de apalpador por rádio Renishaw RMP40 facilita as medições descritas abaixo para um melhor gerenciamento da sua produção resultando em **aumento dos seus lucros**.



Preparação do processo

Medição automática na máquina da posição e alinhamento da peça.

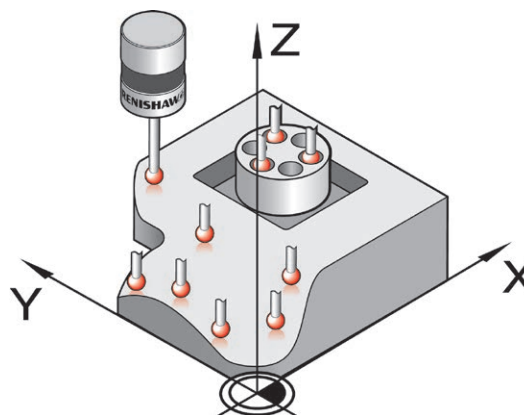
- Elimina fixações dispendiosas e erros de preparação manual
- Introduz novos processos rapidamente e responde às necessidades do cliente
- Prepare mais rápido, melhore a qualidade e reduza o refugo



Controle em processo

Medição automática de características multiteixos desbastadas e acabadas.

- Melhore a capacidade do processo e a rastreabilidade.
- Compense as condições ambientais e da máquina
- Reduza o tempo não produtivo e o refugo
- Aumente a produtividade e os lucros



RMP40 – compacto, robusto e tecnologia comprovada

O primeiro apalpador por contato no mundo era baseado no princípio resistivo cinemático. Hoje a base deste projeto comprovado continua a desempenhar um papel inestimável na preparação de peças, medição e controle de processo. Este estabeleceu a Renishaw solidamente como um líder mundial em projetos, fabricação e suporte de produtos de metrologia.

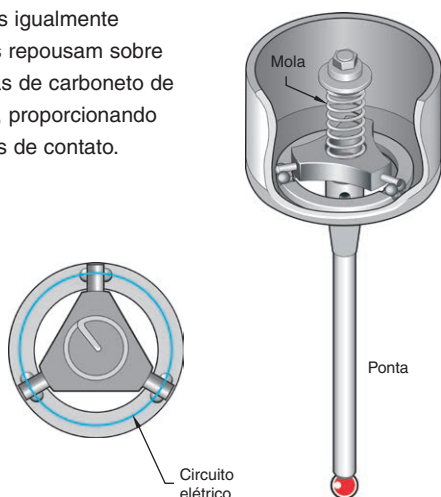
Os principais construtores de máquinas no mundo e a maioria dos usuários finais confiam e preferem os produtos Renishaw.



O primeiro apalpador por contato no mundo

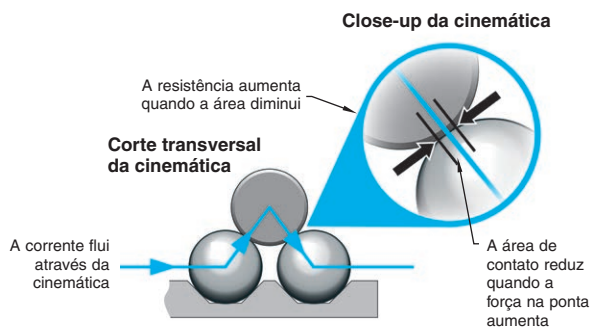
Princípio de operação

Três hastes igualmente espaçadas repousam sobre seis esferas de carboneto de tungstênio, proporcionando seis pontos de contato.



Sob carga da mola, são criadas áreas de contato entre as esferas e as hastes através das quais a corrente elétrica flui. Após fazer contato com uma peça, a força transmitida através da ponta afasta as esferas e as hastes, reduzindo assim as áreas de contato e aumentando a sua resistência elétrica.

Quando um limite máximo definido é atingido, o apalpador é ativado.



A ativação elétrica e o reposicionamento mecânico repetível do mecanismo são críticos para este processo e fundamentais para uma metrologia confiável.

Uma infinidade de aplicações

Apropriado para todos os tamanhos de centros de usinagem, o RMP40 é particularmente adequado para máquinas com pequenos fusos HSK e cônicos. Seu recurso de rádio combinado com um projeto compacto permite que os usuários:

- Sejam beneficiados por uma medição multifuso em um ambiente, em que a linha de visão entre o apalpador e a interface não é garantida
- Acessem áreas antes difíceis de atingir, tais como pequenos recessos e características complexas
- Fácil instalação em máquinas existentes

Vantagens

- Tecnologia Renishaw comprovada
- Robusto nos ambientes mais agressivos
- Medição confiável
- Longa vida útil
- Instalação rápida
- Fácil de usar

Principais vantagens

- Tempos de preparação e calibração reduzidos
- Mais tempo para a usinagem
- Controle de processo e qualidade melhorados
- Retrabalho, concessões e refugo reduzidos
- Automação ampliada e intervenção humana reduzida
- Retorno do investimento e lucros maiores
- Maior margem competitiva e mais oportunidades de negócios

RMP40 e a interface de rádio para máquina (RMI ou RMI-Q) otimizados para uma operação confiável e segura

Os benefícios do FHSS

Além dos seus sistemas ópticos de elevado desempenho, a Renishaw oferece uma solução confiável de rádio para máquinas maiores e/ou instalações em que aplicações com linha de visão não são possíveis.

A transmissão com espectro disperso por saltos de frequência (FHSS) é uma tecnologia robusta e comprovada, que permite que os dispositivos saltem de canal em canal.

Diferente de outros protocolos que podem exigir intervenção manual, os produtos da Renishaw continuarão a funcionar, mesmo quando outros dispositivos como Wi-Fi, Bluetooth e micro-ondas entrarem no mesmo ambiente.

Operando na faixa de frequência globalmente reconhecida de 2,4 GHz, a RMI-Q atende as regulamentações de rádio em todos os principais mercados. É a escolha preferida de muitos dos principais construtores de máquina e usuários experientes.



Facilidade de uso e confiabilidade

Exclusivo da Renishaw, o Trigger Logic™ é um método simples que permite ao usuário ajustar rapidamente as definições do modo de apalpador às aplicações específicas.

Construídos com materiais da mais alta qualidade, os apalpadores Renishaw são robustos e confiáveis nos ambientes mais agressivos, suportando impactos, vibrações, temperaturas extremas e até mesmo imersão contínua em líquidos.

Também disponível como RMP40M, um sistema modular que combina adaptadores, extensões e o apalpador por contato LP2 da Renishaw, para resolver problemas difíceis de aplicação e espaço restrito.



Projetado para alto desempenho

Através da otimização da transmissão e potência, a RMI-Q combinada com os apalpadores de transmissão por rádio da Renishaw, proporciona alta integridade operacional, longa vida útil da bateria e recursos superiores exigidos em ambientes exigentes de fábrica.

- Vários apalpadores por rádio Renishaw podem coexistir ao mesmo tempo de modo confiável em áreas de máquinas de qualquer tamanho
- Combine até quatro apalpadores de segunda geração e/ou presets de ferramentas com uma única RMI-Q
- A interferência desprezível de outras fontes de rádio assegura desempenho consistente e confiável
- Não requer um ambiente de rádio/sem fio cuidadosamente gerenciado
- Os apalpadores Renishaw funcionam com baterias padrão comuns

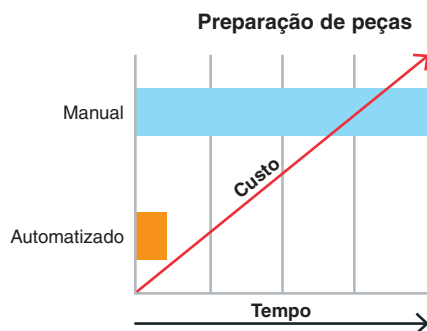
* Apalpadores por rádio de segunda geração são facilmente identificados pelo símbolo "Q" no corpo do apalpador.

A medição com apalpador se paga ...

Máquinas-ferramentas que são otimizadas para aumentar a sua capacidade de usinagem, rapidamente **maximizam de modo mais confiável e exato a produtividade, os lucros e a margem competitiva.**



A preparação automática de peças com o apalpador Renishaw RMP40 é até 10 vezes mais rápida do que os métodos convencionais, o que significa **redução imediata e significativa de custos.**



Refugo e retrabalho reduzem a produtividade e os lucros. O apalpador Renishaw RMP40 ajuda a garantir peças conformes já na primeira vez, o que significa **refugo reduzido e aumento dos lucros.**

Principais características do RMP40

- Projeto ultracompacto com transmissão por rádio para para centros de usinagem de todos os tamanhos e centros multitarefa.
- Projeto cinemático – comprovado e patenteado
- Trigger Logic™ para preparação rápida e fácil
- Oferece transmissão livre de interferências graças ao FHSS (espectro disperso por saltos de frequência)
- Faixa de frequência globalmente reconhecida de 2,4 GHz - atende as regulamentações de rádio em todos os principais mercados

O estilo Renishaw

A Renishaw, líder mundial em soluções de metrologia, inventou o apalpador por contato nos anos 1970.

Décadas de foco no cliente e investimentos em desenvolvimento, associados à nossa própria experiência industrial, nos permitem oferecer produtos **inovadores e excepcionais**, inigualáveis em excelência técnica e desempenho.



Comentários dos clientes

"Ele assegura consistência e exclui a possibilidade de erro humano. A redução de refugo nem mesmo é um problema que tenhamos que considerar."

"Os apalpadores são críticos na usinagem de peças fundidas". Já executamos trabalhos que se preparados manualmente teriam acrescentado um dia de trabalho."

"Possuindo um apalpador, o tempo de desenvolvimento pode ser reduzido consideravelmente, reduzindo a necessidade de projetar fixações, pois é desnecessário posicionar a peça com exatidão. Fomos capazes de padronizar os sistemas porta-peças em todas as máquinas."

Tom Forsyth, Mekall

Sobre a Renishaw

A Renishaw é uma empresa líder, consagrada mundialmente no setor de tecnologias para projetos de engenharia, com um sólido histórico de inovações em desenvolvimento e fabricação de produtos. Desde sua fundação em 1973, a empresa fornece produtos de vanguarda que aumentam a produtividade dos processos, aprimoram a qualidade dos produtos e promovem soluções de automação de custo compensador.

Uma rede mundial de subsidiárias e distribuidores oferece atendimento e suporte de qualidade excepcional aos seus clientes.

Os produtos incluem:

- Tecnologias de manufatura aditiva e de fundição a vácuo para projetos, protótipos e produção
- Sistemas CAD/CAM para digitalização e fornecimento de estruturas dentárias
- Sensores e encoders de posição para medição precisa de posição linear, angular e rotativa
- Sistema de fixação para CMMs (máquinas de medição por coordenadas) e dispositivos de medição
- Sistemas de medição comparativa para inspeção dimensional
- Laser de alta velocidade para digitalização em ambientes extremos
- Sistemas laser e ballbar para medição, calibração e verificação do desempenho de máquinas
- Equipamentos médicos para aplicações neurocirúrgicas
- Apalpadores e software para set-up de peças e ferramentas e inspeção em máquinas ferramenta CNC
- Sistemas de espectroscopia Raman para análise não destrutiva de materiais
- Sensores, acessórios e software para CMMs
- Pontas e acessórios para uso em CMM e máquinas ferramenta

Para contatos em todo o mundo, visite www.renishaw.com.br/contato



A RENISHAW TEM FEITO ESFORÇOS CONSIDERÁVEIS PARA GARANTIR QUE O CONTEÚDO DESTES DOCUMENTOS ESTEJA CORRETO NA DATA DA PUBLICAÇÃO, MAS NÃO OFERECE QUAISQUER GARANTIAS OU DECLARAÇÕES SOBRE ESTAS INFORMAÇÕES. A RENISHAW SE EXIME DA RESPONSABILIDADE OU POR QUAISQUER ERROS NESTE DOCUMENTO, INDEPENDENTE DA SUA FORMA OU ORIGEM.

© 2017 Renishaw plc. Reservados todos os direitos.

A Renishaw reserva-se no direito de alterar as especificações sem aviso prévio.

RENISHAW e o símbolo do apalpador utilizados no logotipo RENISHAW são marcas registradas da Renishaw plc no Reino Unido e outros países.

apply innovation, nomes e designações de outros produtos e tecnologias Renishaw são marcas registradas da Renishaw plc ou suas filiais.

Todos os outros nomes de marcas e nomes de produtos utilizados neste documento são nomes comerciais, marcas ou marcas registradas de seus respectivos proprietários.



H - 5480 - 8310 - 03 - A

Edição: 0217 Código H-5480-8310-03-A